

Calderas de Pié - Gas y Petróleo

# SIME RX-RMG-RS- AR-RONDO-1R-2R



**ANWO**  
ESPECIALISTAS EN CLIMATIZACIÓN



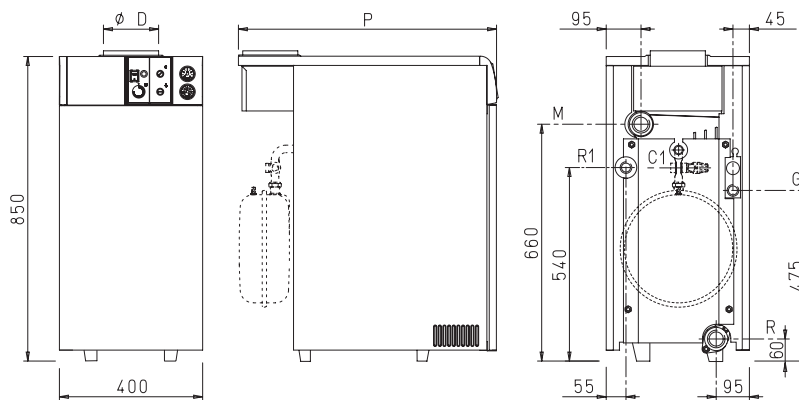
## Sime-RX Caldera de Pié a Gas

Caldera a gas de fierro fundido con quemador atmosférico.  
Encendido electrónico.

MODELOS	CÓDIGOS	POTENCIA TÉRMICA NOMINAL	CAPACIDAD DE LA CALDERA	PRESIÓN MÁXIMA	PESO
RX 26 PVA IONO	00.160.35	26.200 Kcal/hr.	13 lt.	4 bar	138 kg.
RX 26 CE IONO	00.160.25	26.200 Kcal/hr.	13 lt.	4 bar	126 kg.
RX 37 CE IONO	00.160.45K	33.600 Kcal/hr.	16 lt.	4 bar	150 kg.
RX 48 CE IONO	00.160.55K	42.000 Kcal/hr.	19 lt.	4 bar	176 kg.
RX 55 CE IONO	00.160.65K	52.200 Kcal/hr.	22 lt.	4 bar	202 kg.

(\*) Con bomba y estanque de expansión incorporado.

### Dimensiones

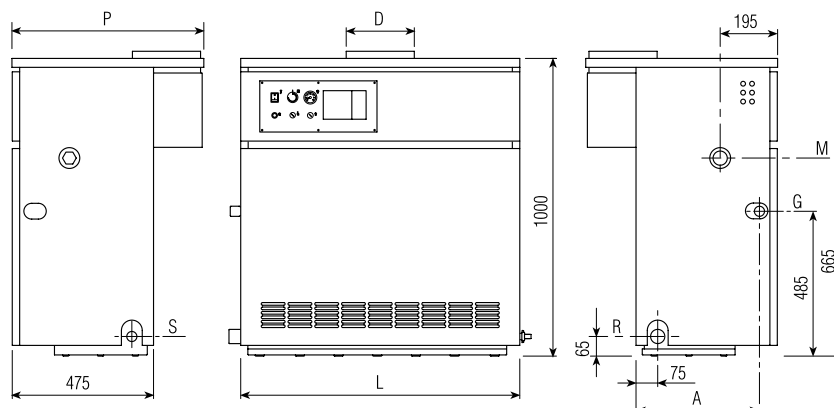


## Sime-RMG Caldera de Pié a Gas

Caldera a gas de fierro fundido con quemador atmosférico  
y encendido electrónico.  
Potencia eléctrica: 16 w (excepto RMG 110, 69w)

MODELOS	CÓDIGOS	POTENCIA TÉRMICA NOMINAL NOMINAL KCAL/H	INPUT KCAL/H	CAPACIDAD DE LA CALDERA	PESO
RMG 70	00.160.73	60.300	67.000	27	238
RMG 80	00.160.74	67.700	75.200	30	266
RMG 90	00.160.75	77.400	86.000	33	294
RMG 100	00.160.76	84.800	94.200	36	322
RMG 110	00.160.77	92.800	103.600	37	350

### Dimensiones



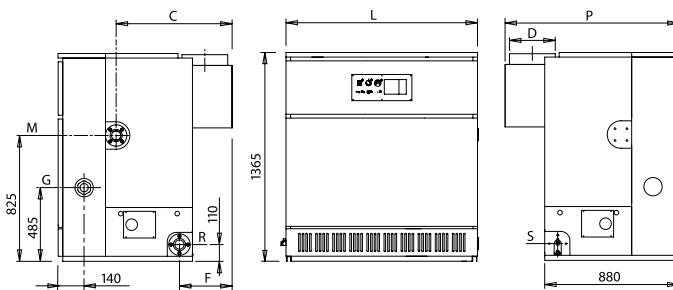
Caldera a gas de fierro fundido con quemador atmosf6rico y encendido electr6nico.  
Potencia el6ctrica: 80 w

## Sime-RS Caldera de Pié a Gas



MODELOS	C6DIGOS	POTENCIA T6RMICA NOMINAL NOMINAL KCAL/H INPUT KCAL/H		CAPACIDAD DE LA CALDERA	PESO	DIMENSIONES MM L P	
RS 129	00.169.50K	110.900	125.450	67,5	266	810	1.110
RS 151	00.169.51K	129.500	146.200	77	294	920	1.110
RS 172	00.169.52K	148.100	167.000	86,5	322	1.030	1.110
RS 194	00.169.53K	166.600	187.650	96	357	1.145	1.140
RS 215	00.169.54K	185.000	208.200	105,5	389	1.255	1.140
RS 237	00.169.55K	203.400	228.750	115	420	1.370	1.190
RS 258	00.169.56K	221.700	249.400	124,5	454	1.480	1.190
RS 279	00.169.57K	240.000	269.000	134	492	1.580	1.190

### Dimensiones



CONEXIONES		
M	Surtidor Instalaci6n	2"
R	Retorno Instalaci6n	2"
G	Alimentaci6n de Gas	1 1/2"
S	Vaciado	3/4"

Caldera de fierro fundido para quemadores de petr6leo/parafina o gas soplado.  
Quemador no incluido.

## Sime-AR-RONDO 1R-2R Caldera de Pié para Petr6leo 6 Gas



MODELOS	C6DIGOS	POTENCIA T6RMICA NOMINAL NOMINAL KCAL/H INPUT KCAL/H		CAPACIDAD DE LA CALDERA	PESO	QUEM. RIELLO SUGERIDO PETR6LEO GAS	
AR - 4	00.169.61K	25.300	29.400	23	122	40G5	-
AR - 5	00.169.62K	34.400	39.000	27	147	40G5	-
RONDO - 6	00.169.63K	41.400	45.600	24,8	186	40G5	-
RONDO - 7	00.169.64K	49.500	54.400	28,8	212	40G10	-
1R - 7	00.169.67K	63.600	71.500	42	293	40G10	40GS10
1R - 8	00.169.68K	72.200	80.700	46,5	325	40G10	40GS10
1R - 9	00.169.69K	80.200	88.900	51	357	40G10	40GS10
2R - 6	00.169.71K	86.500	97.600	92	462	40G20	40GS20
2R - 7	00.169.72K	106.500	119.600	107	520	40G20	40GS20
2R - 8	00.169.73K	126.500	141.600	122	578	40G20	40GS20
2R - 9	00.169.74K	142.000	158.300	136	636	40G20	40GS20
2R - 10	00.169.75K	154.500	171.700	151	676	40G20	40GS20
2R - 11	00.169.76K	170.000	188.900	165	734	40G20S	40GS20
2R - 12	00.169.77K	183.500	203.900	180	792	RL28/1	RS28
2R - 13	00.169.78K	198.000	220.000	194	850	RL34	RS34
2R - 14	00.169.82K	214.000	237.000	209	908	RL28/1	RS28/1
2R - 15	00.169.79K	229.500	255.200	223	966	RL28/1	RS28/1

